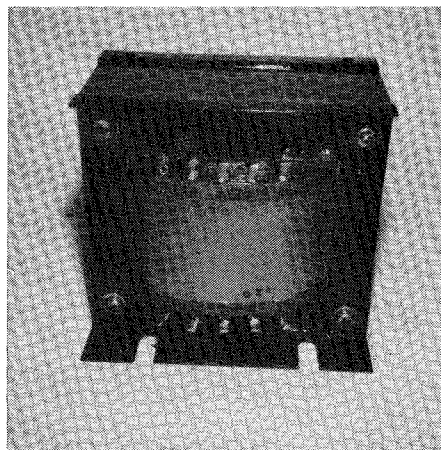
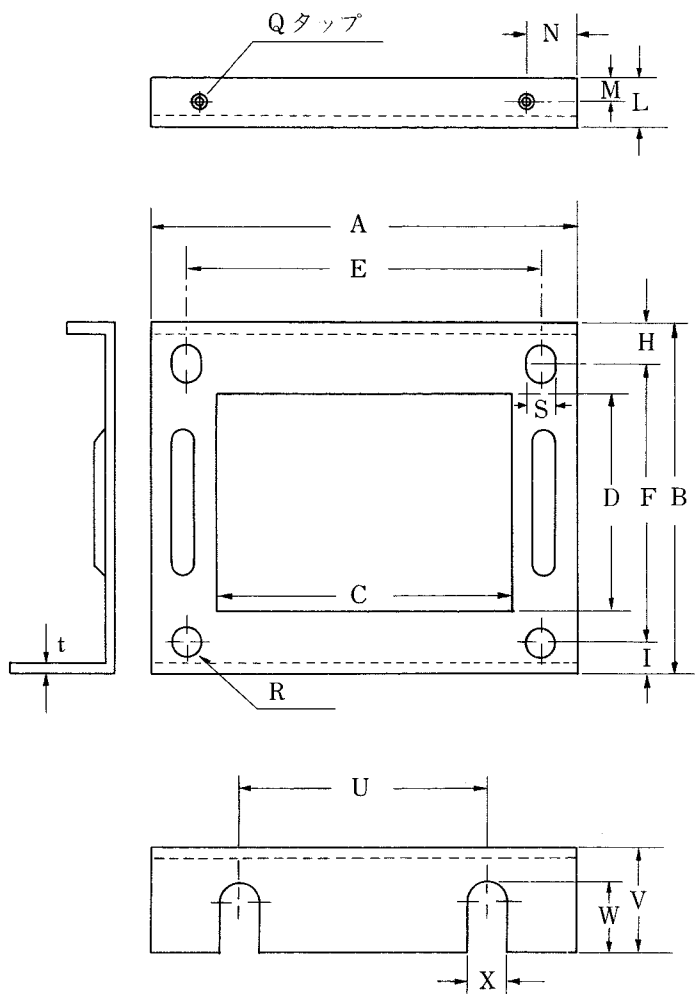


鉄板製専用締枠寸法表

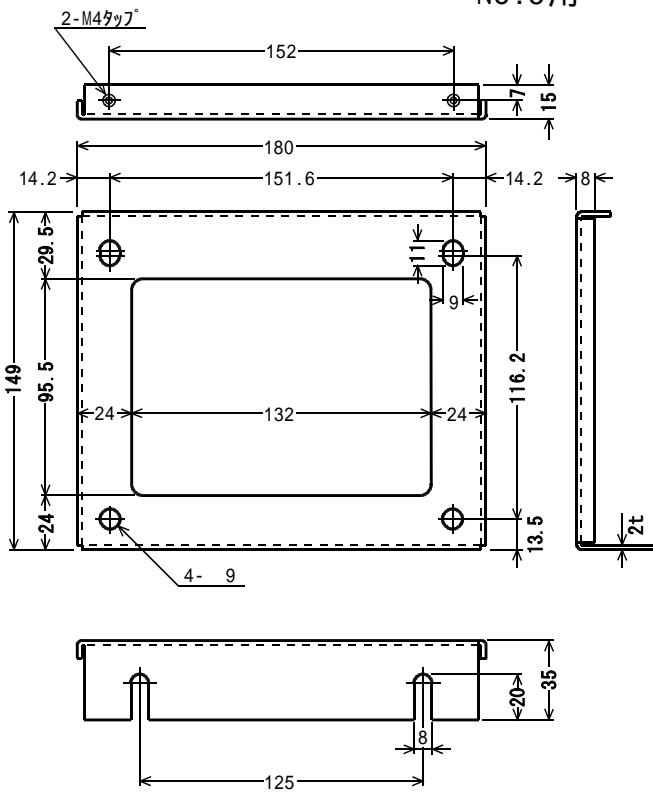


(単位mm)

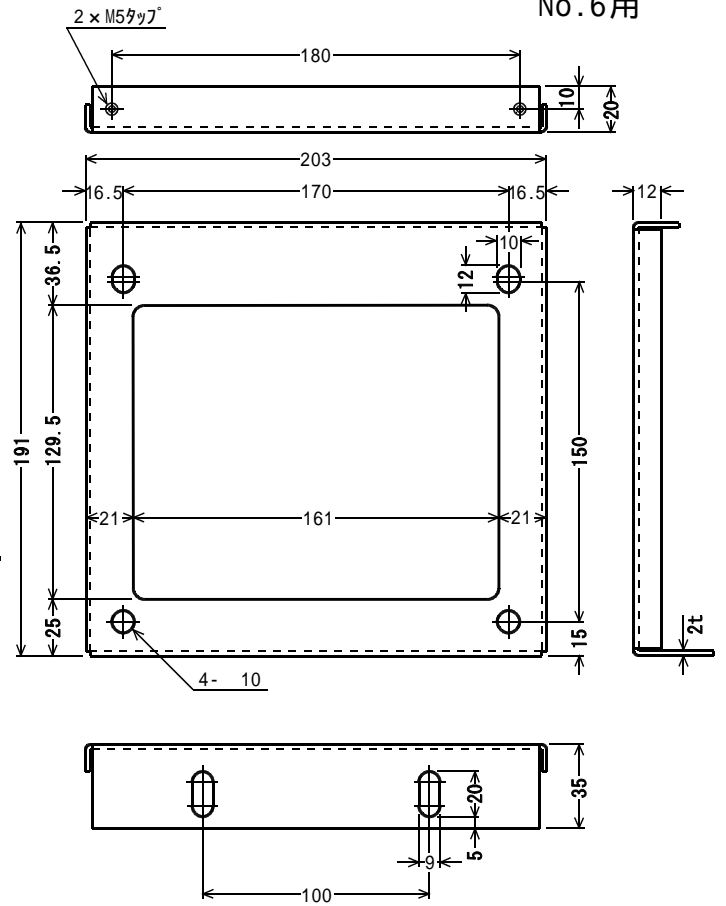
品名	A	B	C	D	E	F	H	I	L	M	N	Q	R	S	U	V	W	X	t
NO. 1	130	110	94	70	110	88	12	10	10	5	10	M4	8φ	8	80	25	16	7	2
NO. 2	96	83	69	53	81.5	65.7	10	7.3	10	5	10	M4	7φ	7	57	20	15	6	1.2
NO.20	84.5	73	60.5	48	71.5	59	7.5	6.5	10	5	10	M4	6φ	6	47	15	10	5	1.2
NO.21	77.5	65	56.5	43	66	52.5	6.5	6	10	5	10	M4	6φ	6	41.5	15	10	5	1.2
D-35	115	96	85	63	98	78	9.5	8.5	10	5	10	M4	7φ	7	70	25	16	7	2
D-39	130	110	94	70	110	88	12	10	10	5	10	M4	8φ	8	80	25	16	7	2
D-44	148	150	108	106	126	126	13	11	10	5	10	M4	8φ	8	96	25	16	7	2
D-45	146	135	106	91	124	111	13	11	10	5	10	M4	8φ	8	96	25	16	7	2
D-48	160	160	116	108	136	131	15.5	13.5	10	5	10	M4	9φ	9	106	25	16	7	2
SV-3	106	85.5	80	56	91	69	8.5	8	10	5	10	M4	7φ	7	64	25	16	7	2
SB-4G	74	66	53	39	64	51	8	7	10	5	10	M4	5φ	5	42	15	10	5	1.2
SB-4H	83	74	59	49	71	57	9	8	10	5	10	M4	6φ	6	45	15	10	6	1.2
SB-4I	93	83	66	48.5	79	64	10	9	10	5	10	M4	7φ	7	53	20	15	6	1.2
SB-4J	102	90	72	53	87	70	10.5	9.5	10	5	10	M4	7φ	7	60	20	16	6	2
SB-4K	111	98	78	58	95	76	11.5	10.5	10	5	10	M4	8φ	8	65	25	16	7	2
SB-4L	130	115	93	69	111	89	14	12	10	5	10	M4	8φ	8	80	24	16	7	2
SB-4M	149	131	106	78	127	102	15	14	10	5	10	M4	9φ	9	90	25	16	7	2
SB-4N	167	146	118	87	143	114	16.5	15.5	10	5	10	M4	9φ	9	110	25	16	7	2

NO. 5用・NO. 6用・NO. 8用は次頁に掲載してございます。

No. 5用



No. 6用



NO. 8用

