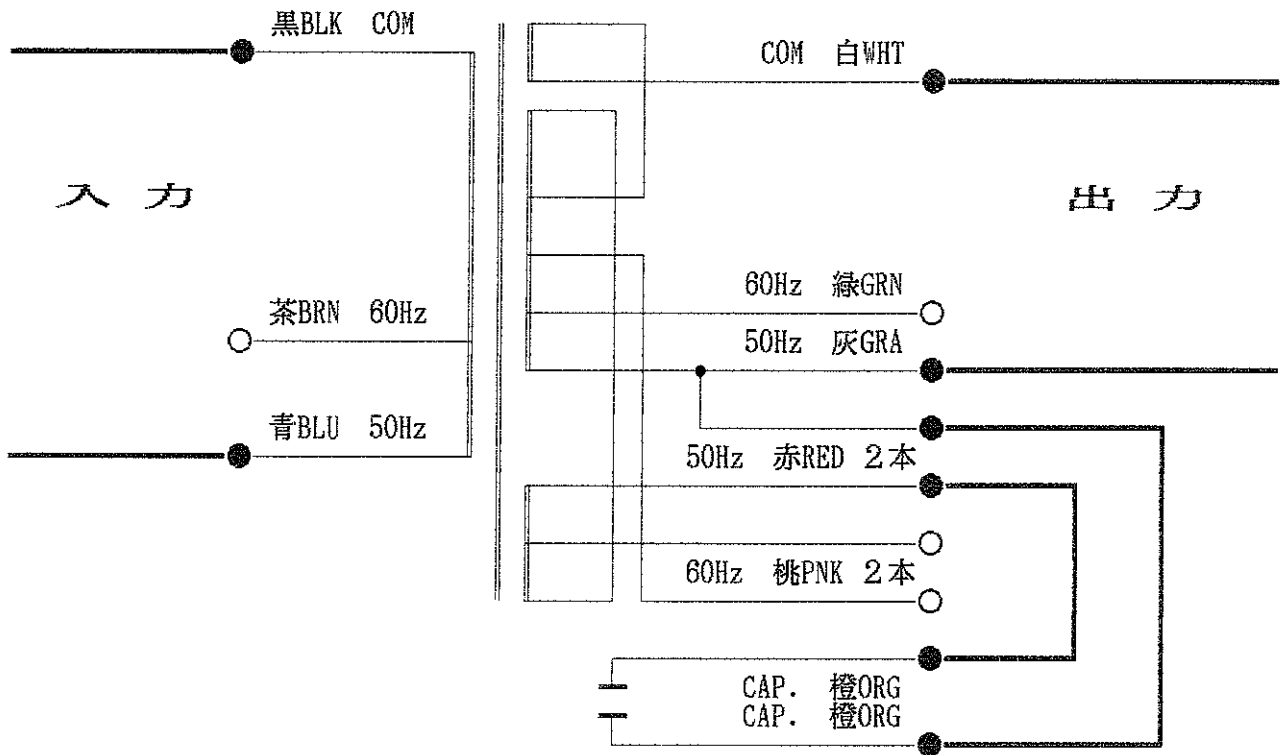


定電圧トランス結線図①

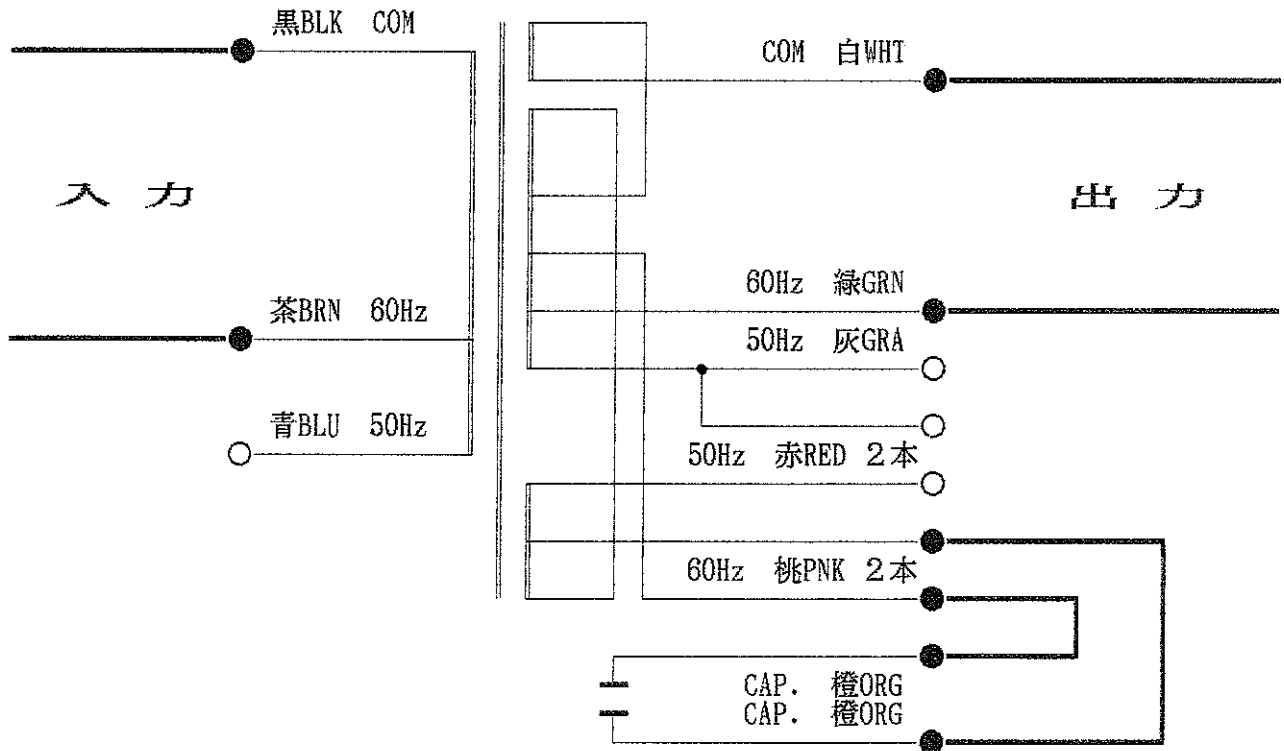
図番 7P-906507D-01(1/3)

DBLC型、DBC型、LC型の1000VA以下の50/60Hz共用CVTに適用。

1. 周波数50Hzの場合



2. 周波数60Hzの場合

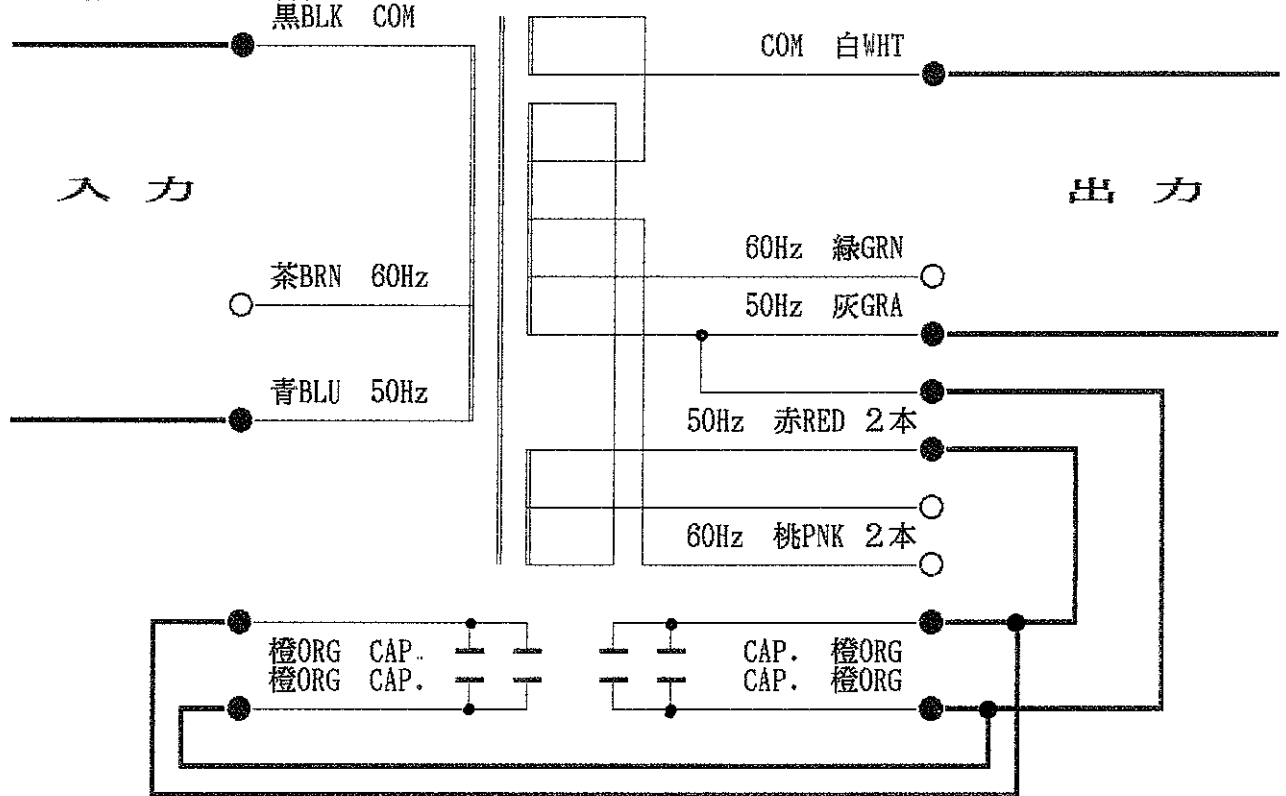


定電圧トランス結線図②

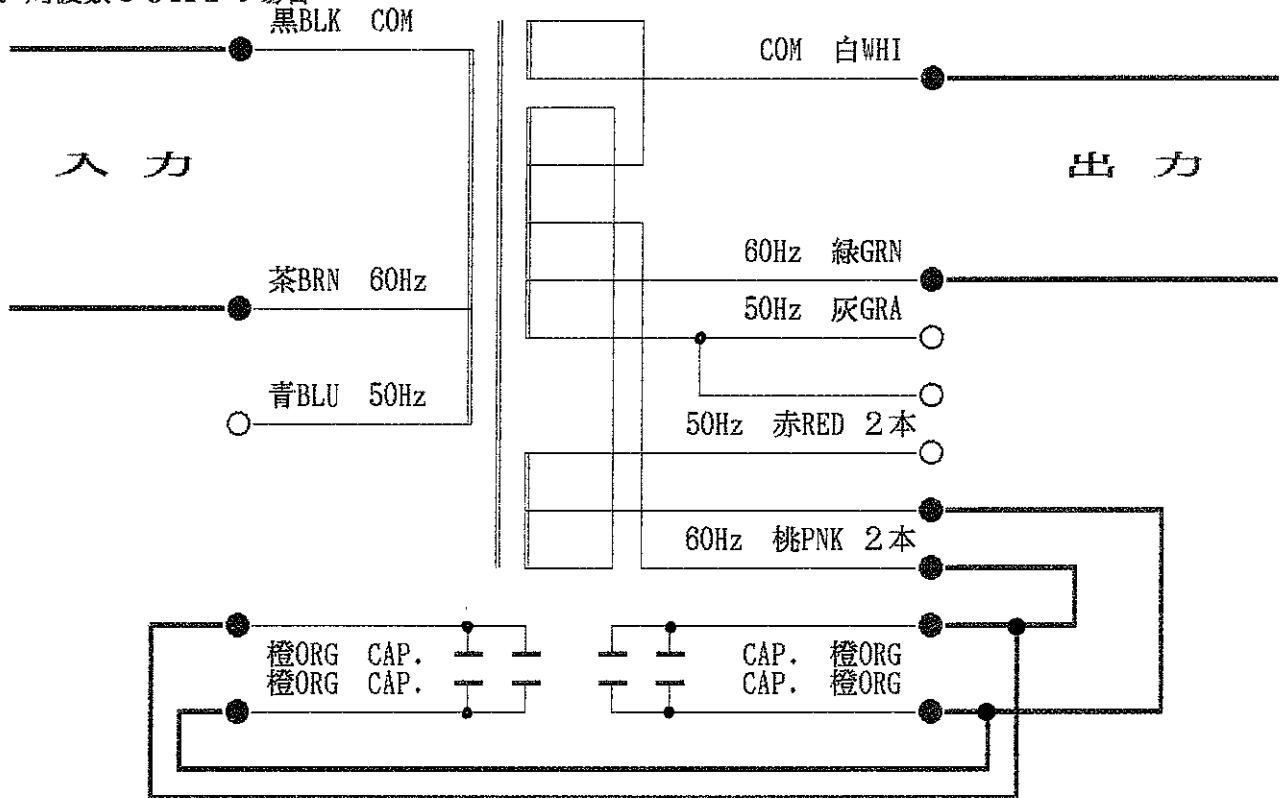
図番 7P-906507D-01(2/3)

LC型1600VAの50/60Hz共用CVTに適用。

1. 周波数50Hzの場合



2. 周波数60Hzの場合

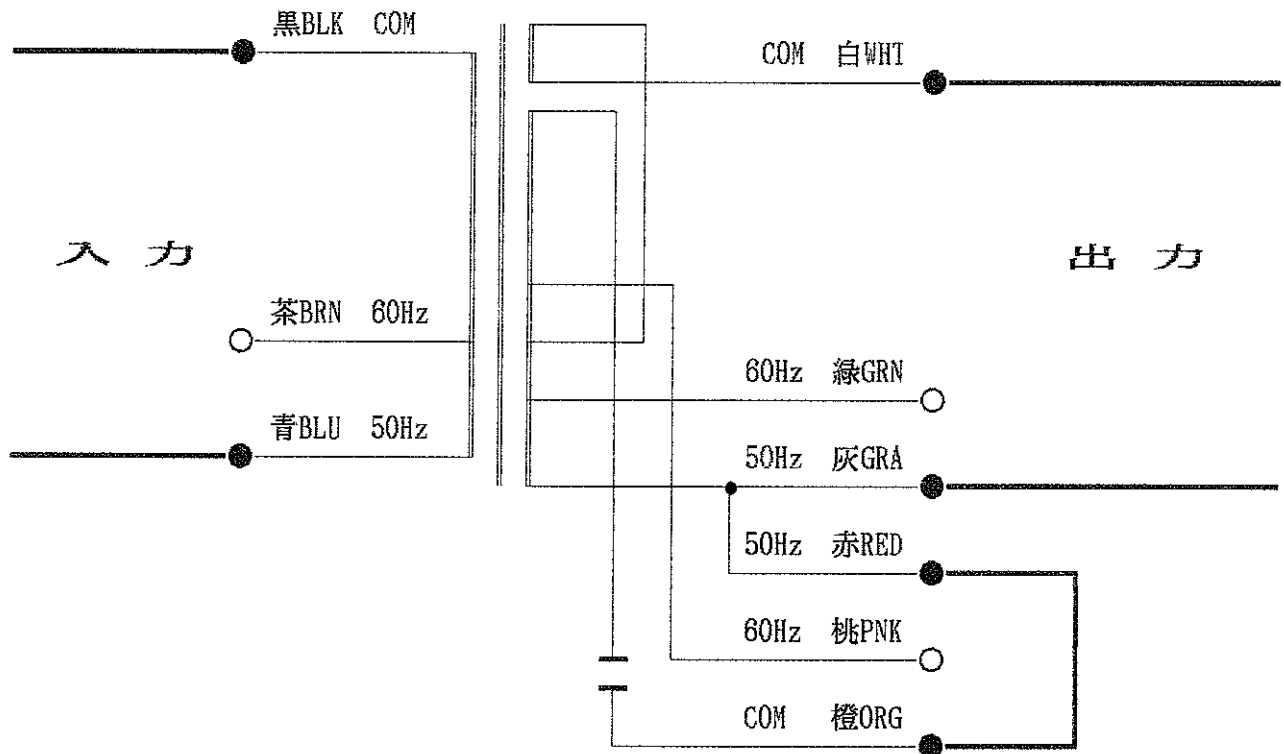


定電圧トランス結線図③

図番 7P-906507D-01(3/3)

DBL型、DB型の50/60Hz共用CVTに適用。

1. 周波数50Hzの場合



2. 周波数60Hzの場合

