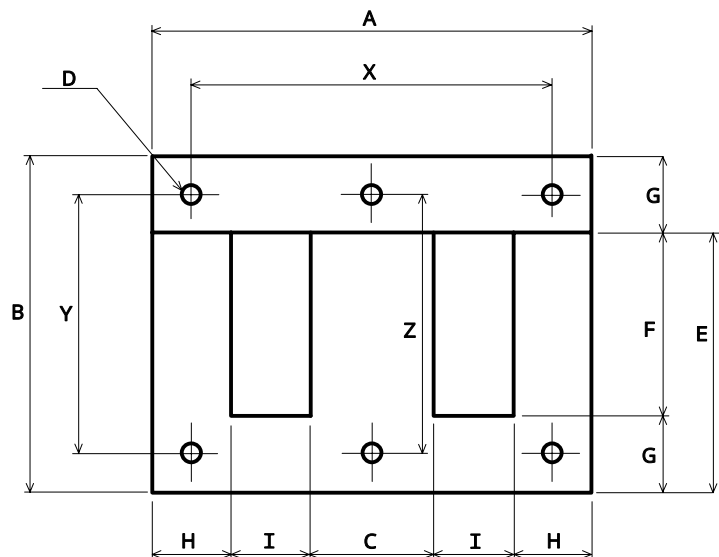


EI - TYPE (SCRAPLESS)

ノ - 口型



TYPE	A	B	C	D()	E	F	G	H	I	X	Y	Z
EI-48	48	40	16	3×2	32	24	8	8	8	-	-	32
EI-57	57	47.5	19	3.3×2	38	28.5	9.5	9.5	9.5	-	-	38
EI-60	60	50	20	3.3×2	40	30	10	10	10	-	-	40
EI-66	66	55	22	3.3×2	44	33	11	11	11	-	-	44
EI-72	72	60	24	5×4	48	36	12	12	12	60	48	
EI-76	76.2	63.5	25.4	5×4	50.8	38.1	12.7	12.7	12.7	63.5	50.8	
EI-78	78	65	26	5×4	52	39	13	13	13	65	52	
EI-83	83	72.5	26	5×4	57	41.5	15.5	13	15.5	70	57	
EI-86	85.8	71.5	28.6	5×4	57.2	42.9	14.3	14.3	14.3	71	57.2	
EI-88A	88	73.4	29.3	5×4	58.7	44	14.7	14.6	14.7	75	58.7	
EI-92	92	78	28	5×4	62	46	16	16	16	80	62	
EI-96	96	80	32	6×4	64	48	16	16	16	80	64	
EI-102	102	89	32	6×4	70	51	19	16	19	87	70	
EI-105	105	87.5	35	6×4	70	52.5	17.5	17.5	17.5	87	70	
EI-111A	111	96.5	35	7×4	76	55.5	20.5	17.5	20.5	95	76	
EI-112	112	97	33	6×4	76.5	56	20.5	19	20.5	93	76.5	
EI-114	114	95	38	6×4	76	57	19	19	19	95	76	
EI-120	120	100	40	6×4	80	60	20	20	20	100	80	
EI-126	126	105	42	7×4	84	63	21	21	21	105	84	
EI-129	129	107.5	43	8×4	86	64.5	21.5	21.5	21.5	107.5	86	
EI-130	130	113	41	7×4	89	65	24	20.5	24	111	89	
EI-133	133.2	111	44.4	7×4	88.8	66.6	22.2	22.2	22.2	111	88.8	
EI-144	144	120	48	7×4	96	72	24	24	24	120	96	
EI-150	150	125	50	8×4	100	75	25	25	25	125	100	
EI-152	152.4	127	50.8	8×4	101.6	76.2	25.4	25.4	25.4	127	101.6	
EI-162	162	135	54	8×4	108	81	27	27	27	135	108	
EI-171	171	142.5	57	8×4	114	85.5	28.5	28.5	28.5	142.5	114	
EI-186	186	159	54	8×4	126	93	33	33	33	153	133	

岩田興産株式会社

秩父工場

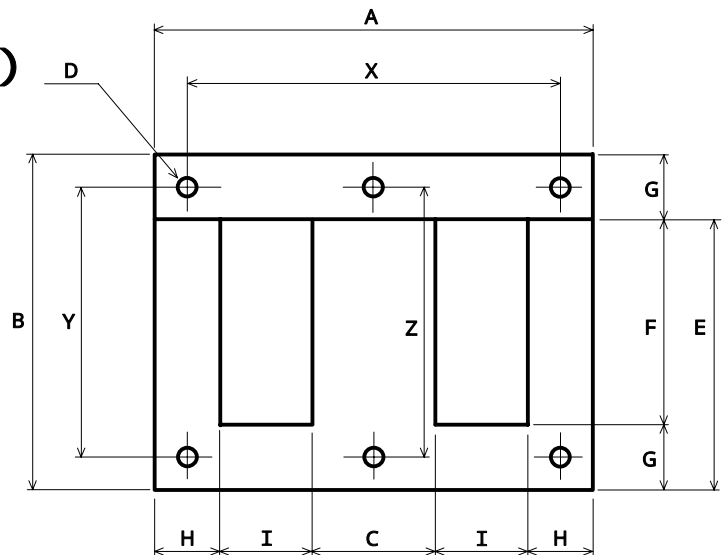
〒368-0005 埼玉県秩父市大野原1200

TEL : 0494-25-4034

FAX : 0494-24-6325

EI - TYPE (WIDE WINDOW)

広窓型



TYPE	A	B	C	D()	E	F	G	H	I	X	Y	Z
EI-25	25	19	7	-	16	13	3	3	6	-	-	24.5
EI-35	35	29.5	9.6	2.5×2	24.5	19.5	5	5	7.7	-	-	24.5
EI-41	41	33	13	2.5×2	27	21	6	6	8	-	-	27
EI-85	85	72	26	5.5×4	59	46	13	13	16.5	72	59	
EI-88	88	97.5	25	5.5×4	82.5	67.5	15	14	17.5	74	82.5	
EI-90	90	85	30	5×4	70	55	15	15	15	75	70	
EI-100	100	109.5	28	5.5×4	92.5	75.5	17	16	20	84	92.5	
EI-106	106	72	30	6×4	57	42	15	15	23	91	57	
EI-106A	106	90	26	5.5×4	75.5	61	14.5	14.5	25.5	91.5	75.5	
EI-111	111	122	31	6.5×4	103	84	19	18	22	93	103	
EI-114A	114	95	34	6×4	78	61	17	17	23	97	78	
EI-125	125	137	35	6.5×4	116	95	21	20	25	105	116	
EI-128	128	126	34	7×4	103	80	23	21	26	107	110	
EI-134	134	146	37	6.5×4	125	104	21	21	27.5	113	125	
EI-142	142	156	40	7.2×4	132	108	24	23	28	124	132	
EI-159	159	175	45	7.2×4	148	121	27	26	31	139	148	
EI-178B	178	143	55	9.5×4	117	91	26	26	35.5	152	117	
EI-188	188	156	52	7.5×4	128	100	28	28	40	160	128	
EI-200	200	180	60	9×4	150	120	30	30	40	170	150	
EI-240	240	200	78	12×4	161	122	39	39	42	201	161	

岩田興産株式会社

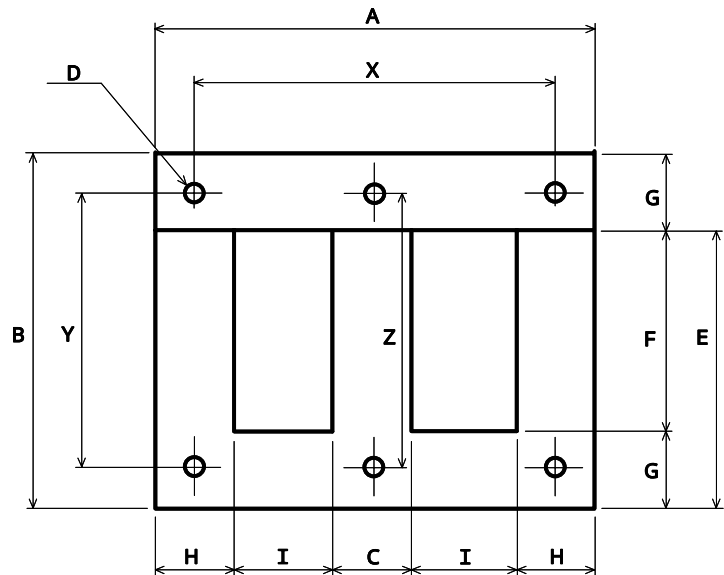
秩父工場 〒368-0005 埼玉県秩父市大野原1200

TEL : 0494-25-4034

FAX : 0494-24-6325

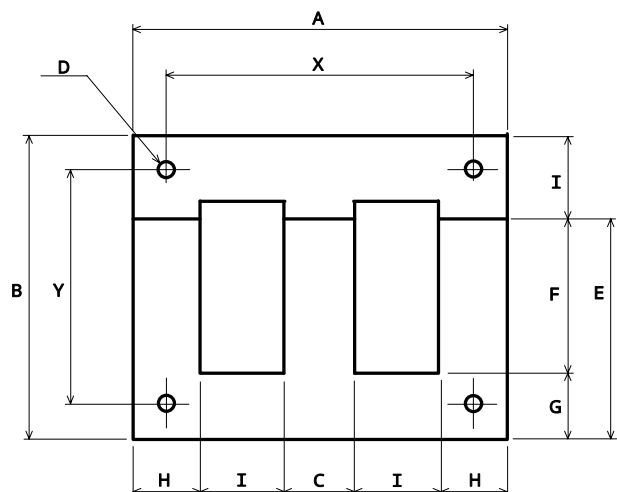
EI - TYPE (3 - PHASE)

三相型



TYPE	A	B	C	D()	E	F	G	H	I	X	Y	Z
EI-70-3	70	67	14	4.5 × 4	53	39	14	14	14	56	53	
EI-88-3	88	96.2	16	5.5 × 4	76.2	56.2	20	16	20	72	76.2	
EI-90-3	90	96	17	4.8 × 4	71.5	47	24.5	17	19.5	73	76.2	
EI-122-3	122	117	22	5.5 × 4	89	61	28	22	28	113.5	89	
EI-148-3	148	138	28	7 × 4	106	74	32	28	32	120	106	
EI-152-3	152.2	137.2	25.4	7.5 × 4	106.7	76.2	30.5	25.4	38.1	122	106.7	
EI-180-3	180	150	30	9 × 4	120	90	30	30	45	150	120	
EI-310-3	310	279	60	10 × 4	232	185	47	60	65	270	239	
EI-250A	250	245	50	10 × 4	195	145	50	50	50	200	195	
EI-250B	250	275	50	12 × 4	225	175	50	50	50	200	225	
3F-34	180	168	34	9 × 4	129	90	39	34	39	146	129	
EE-220	220	210	40	9 × 4	160	120	40	40	50	180	170	

EE-220



岩田興産株式会社

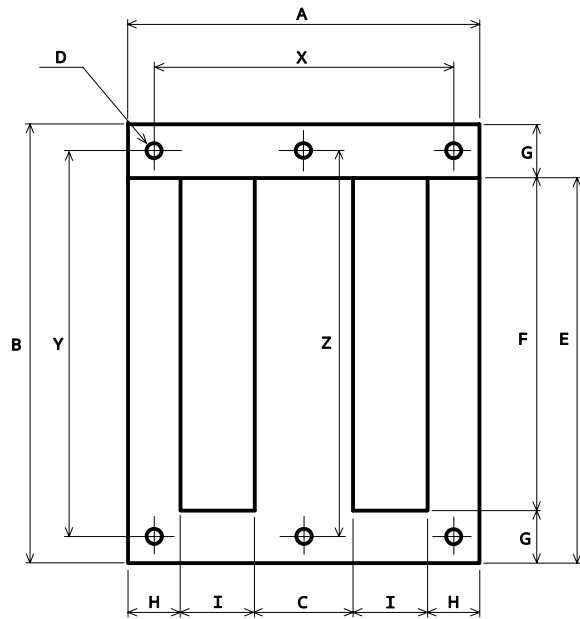
秩父工場 〒368-0005 埼玉県秩父市大野原1200

TEL : 0494-25-4034

FAX : 0494-24-6325

LONG EI - TYPE

ロングEI型



TYPE	A	B	C	D()	E	F	G	H	I	X	Y	Z
EL-69	90	69	30	5 × 4	54	39	15	15	15	75	54	
EL-85	69	85	19	2.8 × 3	75	65	10	10	15	-	75	
EL-91	62	91	15	3.8 × 4	81.5	72	9.5	8.5	15	53.5	81.5	
EL-104	72	104	24	5 × 4	92	80	12	12	12	60	92	
EL-107	75	107	19	3.8 × 6	96	85	11	11	17	66	96	96
EL-128	96	128	32	5 × 4	112	96	16	16	16	80	112	
EL-130	90	130	22	5 × 6	115	100	15	14	20	76	115	115
EL-133	72	133	24	5 × 4	121	109	12	12	12	66	121	
EL-135	90	135	30	5 × 4	120	105	15	15	15	75	120	
EL-150	109	150	28	5.5 × 4	131	112	19	17	23.5	95	131	
EL-163	90	163	30	6 × 4	148	133	15	15	15	75	148	
EL-168	72	168	24	5 × 4	156	144	12	12	12	66	156	
EL-180	72	180	24	5 × 4	168	156	12	12	12	60	168	
EL-181	128	181	34	7 × 4	158	135	23	21	26	112	165	
EL-185	90	185	30	5 × 4	170	155	15	15	15	75	170	
EL-239	179	239	43	10 × 4	209	179	30	27	41	158	218	
EL-240	180	240	60	8 × 4	210	180	30	30	30	150	210	
EL-280	210	280	70	8 × 4	245	210	35	35	35	175	245	
EL-320	240	320	80	8 × 4	280	240	40	40	40	200	280	
EL-360	270	360	90	11 × 4	315	270	45	45	45	225	315	

岩田興産株式会社

秩父工場

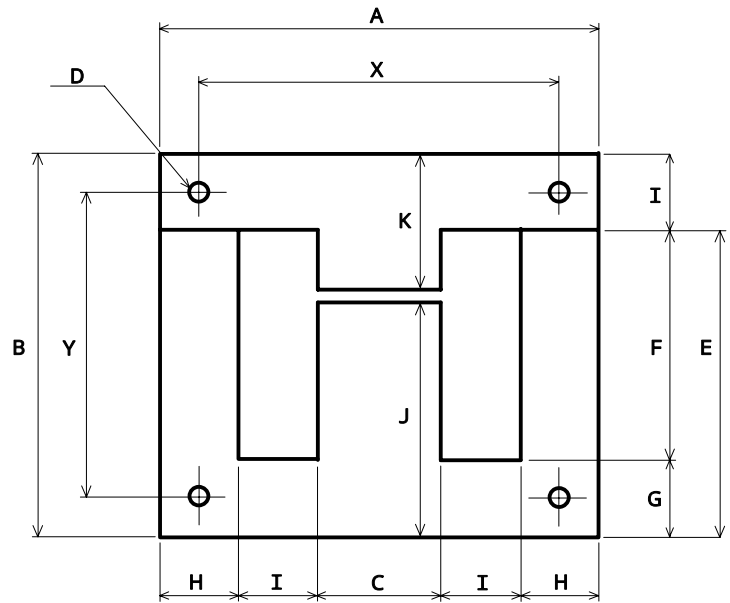
〒368-0005 埼玉県秩父市大野原1200

TEL : 0494-25-4034

FAX : 0494-24-6325

ET - TYPE

E T 型



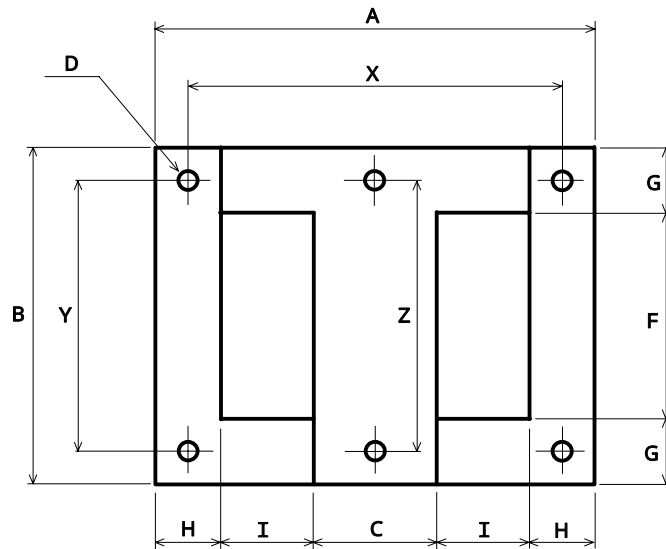
TYPE	A	B	C	D()	E	F	G	H	I	J	K	X	Y
ET-88	88	73.5	29	5 × 4	58.5	44	14.5	15	15	44	27.7	75	58.5
ET-96	96	80	32	4.5 × 4	64	48	16	16	16	48	30.4	79	64
ET-99	99	82.5	33	5 × 4	66	49.5	16.5	16.5	16.5	49.5	31.2	82.5	66
ET-120	120	100	40	6 × 4	80	60	20	20	20	60	37	100	80
ET-78-52	78	65	26	5 × 4	52	39	13	13	13	39	24.5	65	52
ET-90-60	90	75	30		60	45	15	15	15	45	27.4		
ET-96-64	96	80	32	5 × 4	64	48	16	16	16	48	30.3	80	64

岩田興産株式会社

秩父工場 〒368-0005 埼玉県秩父市大野原1200
 TEL : 0494-25-4034
 FAX : 0494-24-6325

TL - TYPE

TL 型



TYPE	A	B	C	D()	E	F	G	H	I	X	Y	Z
TL-4824	160	120	48	8 × 6	-	72	24	24	32	136	96	96
TL-301	200	150	60	8 × 6	-	90	30	30	40	170	120	120
TL-5628	168	248	56	8 × 6	-	192	28	28	28	140	220	220
TL-6030	180	160	60	8 × 6	-	100	30	30	30	150	130	130
TL-2613	78	170	26	4.5 × 4	-	157	13	13	13	65	157	

岩田興産株式会社

秩父工場

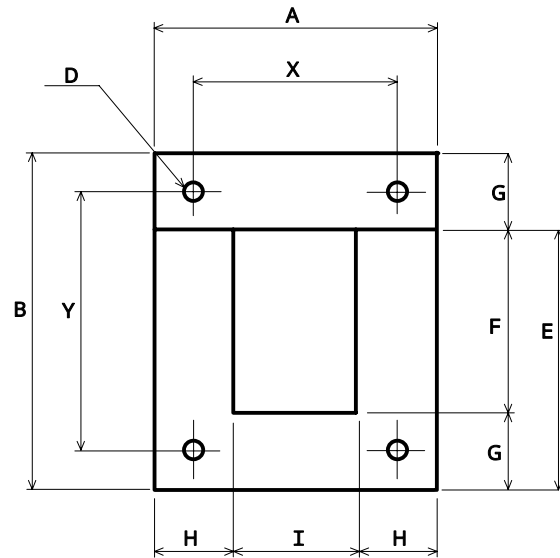
〒368-0005 埼玉県秩父市大野原1200

TEL : 0494-25-4034

FAX : 0494-24-6325

CI - TYPE

CI 型



TYPE	A	B	C	D()	E	F	G	H	I	X	Y	Z
CI-164	96	164	-	7.5 × 4	130	96	34	31	34	65	130	
CI-192	76	216	-	6 × 4	192	168	24	24	28	52	192	
CI-270	100	270	-	7 × 4	238	206	32	32	36	68	238	
CI-410-80	250	410	-	12 × 4	330	250	80	80	90	170	330	

岩田興産株式会社

秩父工場

〒368-0005 埼玉県秩父市大野原1200

TEL : 0494-25-4034

FAX : 0494-24-6325