

定電圧変圧器

Constant Voltage Transformers - for AC line supplies



電圧事情の悪い地域向け

入力サージノイズ抑制効果あり

メンテナンスフリー、トラブル知らず

標準品仕様

シリーズ名		DBLタイプ	DBLCタイプ	LCタイプ
出力容量		15VA ~ 1kVA	15VA ~ 1kVA	400VA ~ 1.6kVA
入力	電圧	定格100V(80-110V変動範囲)	定格100V(80-110V変動範囲) 定格200V(170-240V変動範囲)	
	周波数	50/60Hz(切替兼用型)		
出力	電圧	100V	100Vまたは200V	
	電圧偏差	±2%以内(定格負荷時)		
	電圧安定精度	2%以下(純抵抗全負荷時、入力電圧変動に対して)		
	波形歪率	2.5%前後(純抵抗全負荷時)	5%以下(純抵抗全負荷時)	
	電圧垂下点	定格容量の180%前後(定格入力時)		
応答速度		40ms.以下(入力電圧急変動に対して)		
絶縁	抵抗	DC500Vメガーにて100M (常温・常湿にて)		
	耐圧	AC1500V1分間		
周囲温度・湿度		-10 ~ +50 10 ~ 90%RH		
温度上昇		500VA未満:50 以下	500VA以上及びLCタイプ:70 以下	
絶縁種別		500VA未満:A種	500VA以上及びLCタイプ:B種	

一般仕様
(特注仕様)

- 容量 - - - - - トランス1個につき3.0kVAまで
- 入力電圧 - - - - - 定格電圧の+10%、-20%の範囲
- 周波数 - - - - - 50Hzまたは60Hz(切替兼用型も可能)
- 出力電圧 - - - - - 随意
- 出力電圧安定精度 - - - 2%以下(純抵抗全負荷)
- 出力電圧偏差 - - - - - 出力1回路の場合±2%以下、2回路以上は±3%以下
- 応答速度 - - - - - 40ms.以下(入力電圧急変動に対して)
- 効率 - - - - - 500VA以上85%、120~250VA80%、60VA70%、30VA60%、15VA50%程度
- 波形歪率 - - - - - 波形補正回路付き(DBLC、LC、DBC、HC型)5%以下、波形補正回路無し2.5%前後
以上は標準的なものですが特殊仕様につきましては別途ご相談下さい。

Fig. 1



Fig. 2



Fig. 3

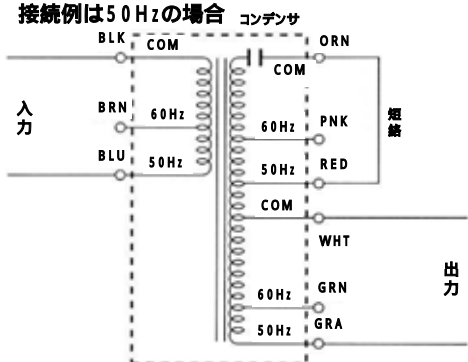


Fig. 4



DBL用回路図

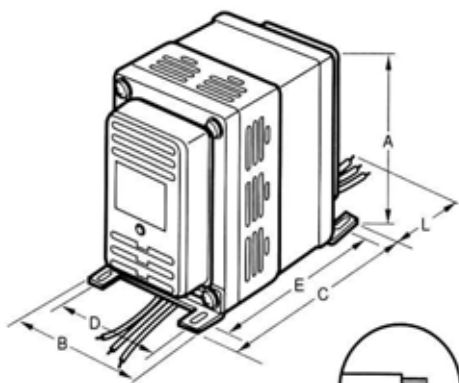
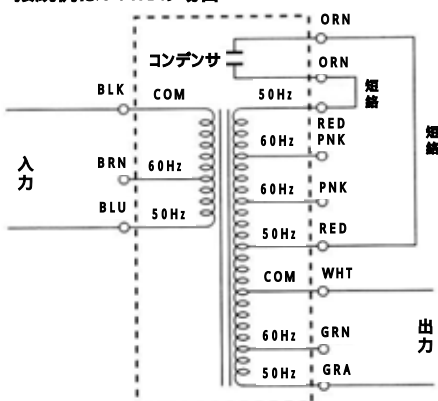
接続例は50Hzの場合



コンデンサは内蔵されており、コンデンサ巻線は、外部にて接続してご使用下さい、他の使用しないリード線は絶縁して下さい。

LC、DBLC用回路図

接続例は50Hzの場合



リード線 : L
500VA未満...300mm
500VA以上...500mm

リード線端末

DBLタイプ 波形補正なし

100V用 (DBL-1 ~ 7) --- 出力波形歪25%前後、入力電圧80 ~ 110V、50/60Hz兼用
出力電圧100V

型名	容量 VA	A mm	B mm	C mm	D mm	E mm	取付穴 mm	重量 kg	Fig No.
DBL-1	15	96	67	107	55	90	3.5X9	1.5	3
DBL-2	30	96	67	120	55	101	3.5X9	1.9	3
DBL-3	60	112	81	138	66	117	4.5X11	2.9	3
DBL-4	120	137	97	168	80	142	5.5X14	5.0	3
DBL-5	250	188	135	191	116	155	6.5X16	10.0	3
DBL-6	500	241	181	235	97	136	3/8"ヒス付	22.4	4
DBL-7	1000	241	181	310	97	211	3/8"ヒス付	40.1	4

DBLCタイプ 波形補正型

100V用(DBLC-1 ~ 7) --- 出力波形歪5%以下、入力電圧80 ~ 110V、50/60Hz兼用
出力電圧100V

200V用(DBLC-12 ~ 72) - 出力波形歪5%以下、入力電圧170 ~ 240V、50/60Hz兼用
出力電圧200V

型名	容量 VA	A mm	B mm	C mm	D mm	E mm	取付穴 mm	重量 kg	Fig No.
DBLC-1, 12	15	96	67	108	55	89	3.5X9	1.4	3
DBLC-2, 22	30	112	81	126	66	105	4.5X11	2.5	3
DBLC-3, 32	60	137	97	154	80	128	5.5X14	4.2	3
DBLC-4, 42	120	137	97	186	80	160	5.5X14	6.5	3
DBLC-5, 52	250	188	135	197	116	162	6.5X16	11.7	3
DBLC-6, 62	500	241	181	247	97	148	3/8"ヒス付	25.4	4
DBLC-7, 72	1000	241	181	329	97	230	3/8"ヒス付	44.1	4

LCタイプ 波形補正型(ローコストタイプ)

100V用(LC-400 ~ 1600) --- 出力波形歪5%以下、入力電圧80 ~ 110V、50/60Hz兼用
出力電圧100V

200V用(2LC-400 ~ 1600) -- 出力波形歪5%以下、入力電圧170 ~ 240V、50/60Hz兼用
出力電圧200V

型名	容量 VA	A mm	B mm	C mm	D mm	E mm	取付穴 mm	重量 kg	Fig No.
LC, 2LC-400	400	188	135	200	116	162	6.5X16	15.0	3
LC, 2LC-630	630	260	185	240	160	136	10.5X20.5	25.0	(注)
LC, 2LC-1000	1000	300	185	270	160	161	10.5X20.5	33.0	1
LC, 2LC-1600	1600	300	185	440	160	261	10.5X20.5	61.0	2

(注) LC, 2LC - 630の形状はFig. 1ですが、把手は付いておりません。

岩田興産株式会社

秩父工場 〒368-0005 埼玉県秩父市大野原1200 TEL : 0494-25-4093
FAX : 0494-24-6325

本社 〒150-0031 東京都渋谷区桜丘町9-17 TEL : 03-3496-6601
FAX : 03-3462-2913