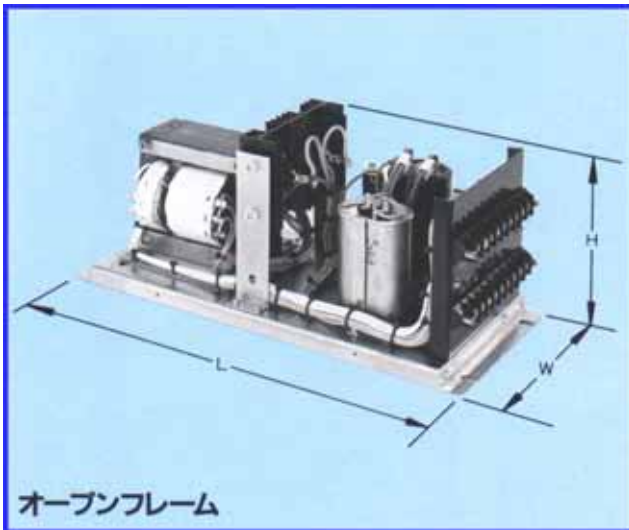


DC POWER SUPPLIES

IWATA KOSAN CO., LTD.

鉄共振型 直流安定化電源装置

HSシリーズ

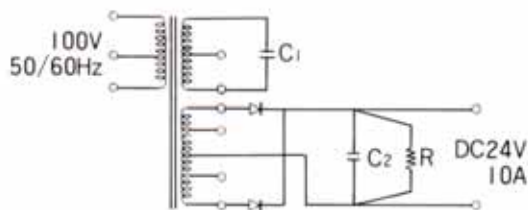


No.		1	2	3	4	5
W	m/m	150	150	150	180	235
L	m/m	280	350	370	435	450
H	m/m	160	170	170	190	190

特長

定電圧変圧器に、整流・平滑回路を組み込んで直流安定化電源として仕上げた製品です。オプションとしてカバーを取付けることができます。特殊仕様については別途ご相談下さい。

回路例(HS-2410の場合)



入力電圧	全負荷(10A)		軽負荷(3A)	
	DC電圧	p-p電圧	DC電圧	p-p電圧
85V	23.72V	1.5V	25.05V	0.55V
100V	23.74V	1.3V	24.95V	0.50V
115V	23.30V	1.2V	25.02V	0.45V

標準品

Model	DC output		Load regulation 100% ~ 50% V	Ripple voltage p-pMAX V	Outside dimensions
	Voltage V	Current A			
HS-1204	12	4	11.3 ~ 12.7	1	1
HS-1210	12	10	11.3 ~ 12.7	1	2
HS-1220	12	20	11.3 ~ 12.7	1	3
HS-2402	24	2	22.6 ~ 25.4	2	1
HS-2405	24	5	22.6 ~ 25.4	2	2
HS-2410	24	10	22.6 ~ 25.4	2	3
HS-2420	24	20	22.6 ~ 25.4	2	4
HS-2430	24	30	22.6 ~ 25.4	2	5
HS-4802	48	2.5	45.1 ~ 50.9	3	2
HS-4805	48	5	45.1 ~ 50.9	3	3
HS-4810	48	10	45.1 ~ 50.9	3	4

標準仕様

項目		規格
入力	電圧	AC100V ± 15%
	周波数	50/60Hz切替兼用
出力	電圧	12V ~ 48V
	電圧安定精度 (静特性)	入力電圧の変動に対し2% 負荷変動・・・別表(Load regulation)参照 周波数変動に対し・・・±1%変動に対して ±1.5%変化
	周囲温度	-10 ~ +50
相対湿度		30 ~ 90%RH

岩田興産株式会社

秩父工場 〒368-0005 埼玉県秩父市大野原1200
TEL : 0494-25-4093
FAX : 0494-24-6325

本社 〒150-0031 東京都渋谷区桜丘町9-17
TEL : 03-3496-6601
FAX : 03-3462-2913

当カタログの内容につきましては、改良のため無断で変更することがありますので、あらかじめ御了承下さい。